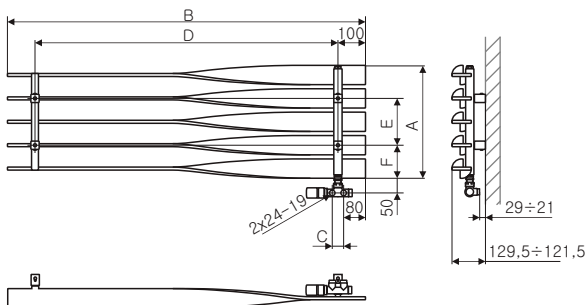
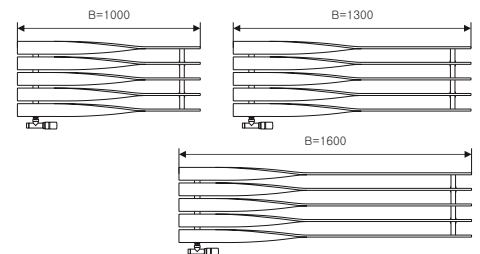




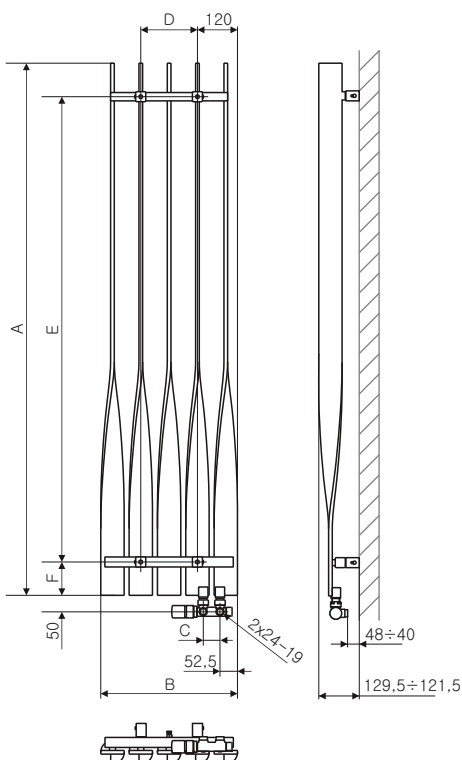
wersja pozioma



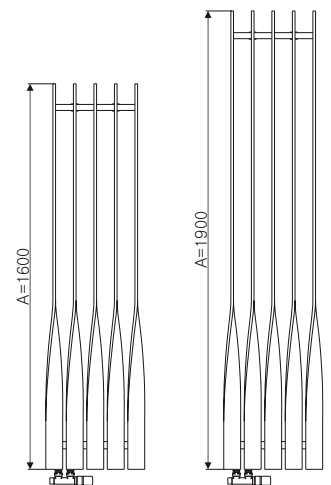
Grzejnik w wersji poziomej sprzedawany jest w zestawie z zaworem termostaticznym z rurką zanurzeniową. Grzejnik w wersji pionowej sprzedawany jest w zestawie z zaworem 50 w osi. Do zestawu dodawana jest w komplecie głowica termostaticzna SLIM. Do zestawu należy domówić odpowiednie dobrane adaptory.

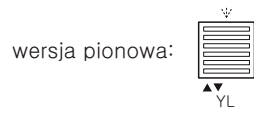
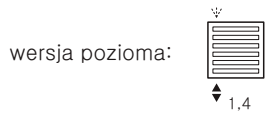
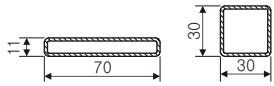


wersja pionowa



Grzejnik w wersji poziomej sprzedawany jest w zestawie z zaworem termostaticznym z rurką zanurzeniową. Grzejnik w wersji pionowej sprzedawany jest w zestawie z zaworem 50 w osi. Do zestawu dodawana jest w komplecie głowica termostaticzna SLIM. Do zestawu należy domówić odpowiednie dobrane adaptory.





A	B	C	C'	$\Delta t=50^{\circ}\text{C}$	$\Delta t=60^{\circ}\text{C}$		D	E	F
[mm]	[mm]	[mm]	[mm]	[W]	[W]	[W]	[mm]	[mm]	[mm]
wersja pozioma									
410	1000	40	-	428	535	-	800	170	120
410	1300	40	-	522	653	-	1100	170	120
410	1600	40	-	616	770	-	1400	170	120
495	1000	40	-	515	644	-	800	255	120
495	1300	40	-	627	784	-	1100	255	120
495	1600	40	-	740	925	-	1400	255	120
580	1300	40	-	733	919	-	1100	340	120
580	1600	40	-	865	1081	-	1400	340	120
wersja pionowa									
1600	410	50	-	738	923	-	170	1400	100
1600	495	50	-	873	1091	-	255	1400	100
1900	410	50	-	887	1109	-	170	1700	100
1900	495	50	-	1049	1311	-	255	1700	100
1900	578	50	-	1225	1531	-	338	1700	100